

- Ⓟ Инструкция за монтаж и експлоатация
- Ⓝ Instruction for installation and use
- Ⓡⓞ Instrucțiune de instalare și utilizare
- ⓇⓇⓅ Uputstvo za ugradnju i upotrebu
- ⓇⓇ Uputstvo za ugradnju i upotrebu
- ⓇⓇⓇ Uputstvo za ugradnju i upotrebu
- ⓇⓇ U Szerelési és kezelési utasítás
- ⓇⓇⓇ Navodilo za vgradnjo in uporabo
- ⓇⓇ Οδηγισ για την εγκατασταση και τη χρηση
- ⓇⓇⓇ Упатство за вградување и употреба
- ⓇⓇ Návod na montáž a používanie
- ⓇⓇ Instrukcja instalacji i użytkowania
- Ⓡ Instrução para instalação e uso
- Ⓡ Istruzioni per l'installazione e l'uso

ELMARK[®]
The Brand of Electricity
www.elmarkholding.eu



- Ⓟ Градинско осветление
- Ⓝ Garden lighting
- Ⓡⓞ Luminat pentru gradina
- ⓇⓇⓅ Baštenska svetiljka
- ⓇⓇ Vrtna rasvjeta
- ⓇⓇⓇ Baštenska svjetiljka
- ⓇⓇ Kerti lámpatest
- ⓇⓇⓇ Dizajnerske svetilke
- ⓇⓇ Φωτιστικό εξωτερικού χώρου
- ⓇⓇⓇ градина осветлување
- ⓇⓇ Záhradná lampa
- ⓇⓇ Oświetlenie ogrodu
- Ⓡ Iluminação de jardim
- Ⓡ Illuminazione del giardino

ERIK



ERIK
96101WU/BK



ERIK
96102WD/BK



ERIK
96105F/BK



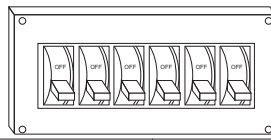
ERIK
96103P/BK



ERIK
96104MF/BK

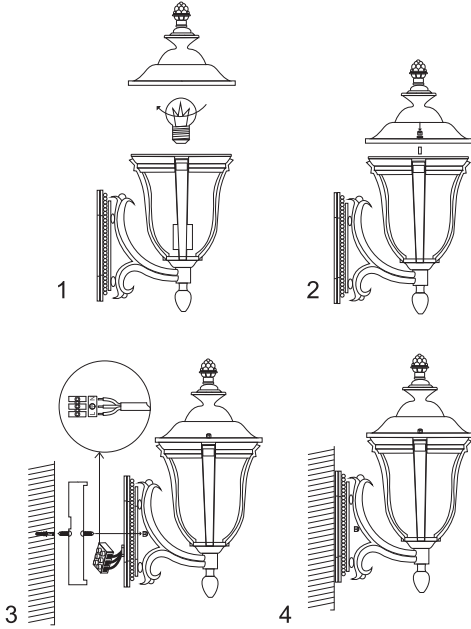
Catalogue number	Description	Colour	Lampholder	Width/Diamete (mm)	Length (mm)	Height (mm)
96101WU/BK	Wall lantern	Matt black	E27	155	170	325
96102WD/BK	Wall lantern	Matt black	E27	155	170	285
96103P/BK	Hanging lantern	Matt black	E27	155	-	300
96104MF/BK	Lantern floor post	Matt black	E27	155	-	370
96105F/BK	Lantern floor post	Matt black	E27	155	-	775

 OFF

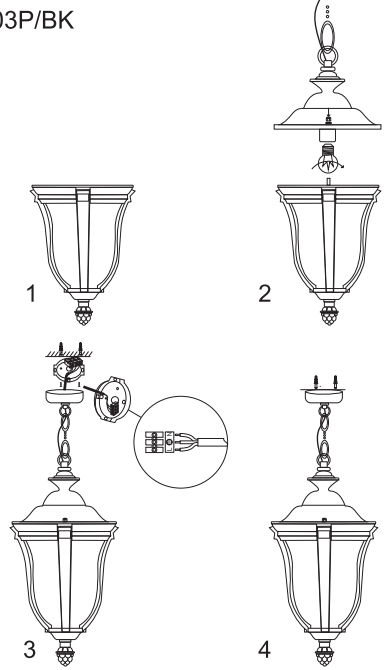


 OFF

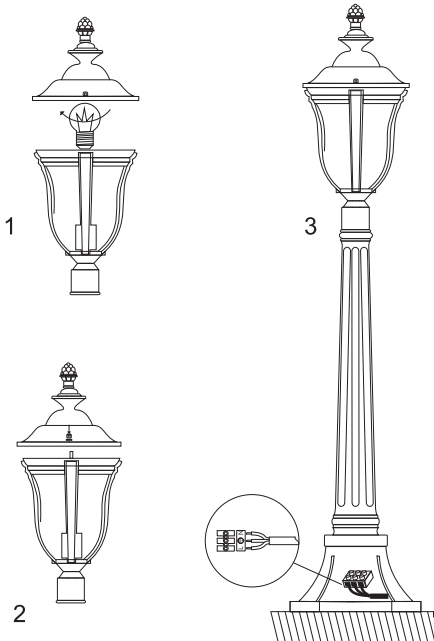
96101WU/BK - 96102WD/BK



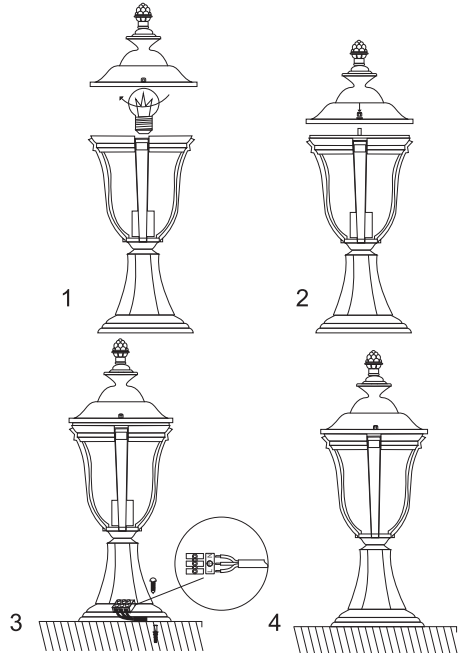
96103P/BK



96105F/BK



96104MF/BK



BG - Осветителното тяло трябва да бъде монтирано и въведено в експлоатация единствено от специалист с подходящо електротехническо образование. Преди свързването му към захранващата клема първо се уверете, че няма наранена или липсваща изолация по захранващите проводници. Цветният код на кабелите е черен или кафяв (L) - фазов проводник, син N нулев проводник и жълто-зелен - защитен (зануляващ) проводник - при тела защитени срещу поражение от електрически ток клас 1. Видът на източника на напрежение, както и останалите технически характеристики са посочени в таблица. **EN** - The light fitting must only be mounted and put into operation by a qualified electrician! Make sure that you do not damage any electric cables when you are mounting the light fitting. The colour codes of the wire are the following: black or brown (L) = phase conductor, blue (N) = neutral conductor, and in the case of a light fitting of shock protection class 1: green-yellow = earthing conductor. Only a light source of maximum performance and of the type indicated in the data plate and around the socket can be used for the product. **D** - Die Montage und Inbetriebsetzung des Leuchtkörpers darf nur von Fachleuten vorgenommen werden! Bei der Montage des Lichtkörpers soll darauf geachtet werden, dass das elektrische Kabel nicht verletzt wird. Die Leitungen sind mit den folgenden Farben versehen: schwarz oder braun (L)=Phasenleiter, blau (N) = Nullleiter, und bei Leuchtkörpern mit Berührungsschutz klasse 1.: grün - gelb = Schutzleiter. **CZ** - Montáž a zprovoznění lampy smí provádět výhradně jenom odborná osoba. Při montáži lampy dejte pozor na to, aby jste náhodou nepoškodil elektrický kabel. Význam používaných barev u kabelů jsou následující: černá, nebo hnědá (L) = fázový vodič, modrá (N) = nulový vodič, u lampy s proti dotykovou ochranou: zele- ná-žlutá = ochranný (uzemnění) vodič. **SLO** - Namontovanje osvetlovalnega telesa a jeho uvedenie do prevádzky môže vykonávať len odborník! Pri namontovaní osvetľovacieho telesa dajte na to, aby ste neporušili kábel elek-trického vedenia. Farebné označenia vodičov sú nasledovné: čierna, alebo hnedá farba (L) = fazový vodič, modrá (N) = nulový vodič, a v prípade osvetľovacieho telesa patriaceho do I. triedy ochrany pred nebez-pečným dotyk: zelená-žltá = ochranný vodič. **PL** - Lampa może być zamontowana i uruchomiona tylko przez specjalistę! Przy montowaniu lampy należy uważać, aby nie uszkodzić kabla elektrycznego. Oznakowanie kolorów kabli: czarny lub brązowy (L) = przewód fazowy, niebieski (N) = przewód zerowy i w przypadku lampy I. ochrony kontaktu: zielono-żółty =przewód ochronny. **HU** - A lámpatest felszerelését és üzembe helyezését csak szakember végezheti! A lámpatest felszerelésénél vigyázzon arra, hogy ne sértsen meg elektromos ká-belt. A vezetékek színjelölései a következők: fekete vagy barna (L) = fázisvezető, kék (N) = nulla vezető, és 1. érintésvédelmi lámpatest esetén: zöld-sárga védővezető. **SK** - Montiranje in stavljenje svetilke v obrat sme izvrševati le strokovnjak! Pri montiranju svetilke pazite da ne poškodujete električnega kabla. Barvna znamenovanja vod so naslednja: črna ali rjava (L) = fazi vod, modra (N) = neutralni vod, in v primeru svetilke z zaščito pred dotikom: zelena-rumena = zaščitni vod. **BIH** - Montažu rasvjetnog tijela i stavljanje u pogon može izvršiti samo stručna osoba! Kod montaže rasvjetnog tijela pazite da ne oštetite električni kabel. Označavanje kablova prema bojama: crna ili smeđa (L)= faza, plava (N) = nula, i kod rasvjetnog tijela sa 1. stupnjem zaštite zeleno-žuta = uzemljenje. **SRB** - Montažu lampe i stavljanje u pogon može izvršiti samo stručna osoba. Prilikom montaže lampe pazite da ne oštetite kabel. Značenje kablova prema bojama: crna ili smeđa (L)= faza, plava (N) = nula, i kod lampi sa 1 štepenom zaštite zeleno-žuta = uzemljenje. **RO** - Montarea și punerea în funcțiune a corpului de iluminat poate fi realizată doar de personal de specialitate! La montarea corpului de iluminat urmăriți să nu deteriorați cablurile electrice. Marcarea cu colorii a cablurilor este următoarea: negru sau maro (L) = cablu de fază, albastru (N) = cablul nul, și în cazul corpului de iluminat cu clasa de împământare I.: verde-galben = împământarea. **GR** - Η τοποθέτηση και οι ρυθμίσεις πρέπει να γίνονται μόνο από ειδικό. Στην τοποθέτηση πρέπει να προσέξετε να μην προκαλέσετε φθορές στο καλώδιο. Το χρώμα των καλωδίων είναι ως εξής: μαύρο ή καφέ (L) = φάση, μπλε (N) = ουδέτερο, και σε περίπτωση φωτιστικών με προστασία ηλεκτροπληξίας κλάσης 1: κίτρινο-πράσινο = καλώδιο προστασίας; **IT** - Per la tua sicurezza, l'installazione e la messa a punto vengono eseguite solo da uno specialista! **HR** - Za vašu sigurnost, instalacije i ugadanje izvodi samo stručna osoba! **MK** - Za vašu bezbednost, instalacija i podesuвање се изведува само од специјалист! **PL** - Ze względów bezpieczeństwa instalację i strojenie wykonuje tylko specjalista! **P** - Para sua segurança, a instalação e o ajuste são realizados apenas por um especialista!



RoHS 



EAC



-230V

50/60 Hz

E27

15mm



IP44

RoHS



CE

2+0 standard+extended **2** YEAR TOTAL WARRANTY